

衛生器具に関する工業会基準 大便器汚物搬送性能

第2版

2025年4月

一般社団法人 日本レストルーム工業会
JAPAN SANITARY EQUIPMENT INDUSTRY ASSOCIATION

1 目的

節水形便器の普及に伴い、便器より排出される洗浄水量が以前より減少傾向にあるが、ある一定の距離を搬送できる性能を確保すべく、工業会基準を取りまとめた。

なお、本基準は、一般財団法人 ベターリビング「優良住宅部品評価基準 便器（2013年4月30日施行）及び付加認定基準の評価基準 便器（2013年4月30日施行）」「優良住宅部品性能試験方法書 便器（2013年4月30日施行）」に準拠し、取りまとめたものである。

2 搬送性能測定方法

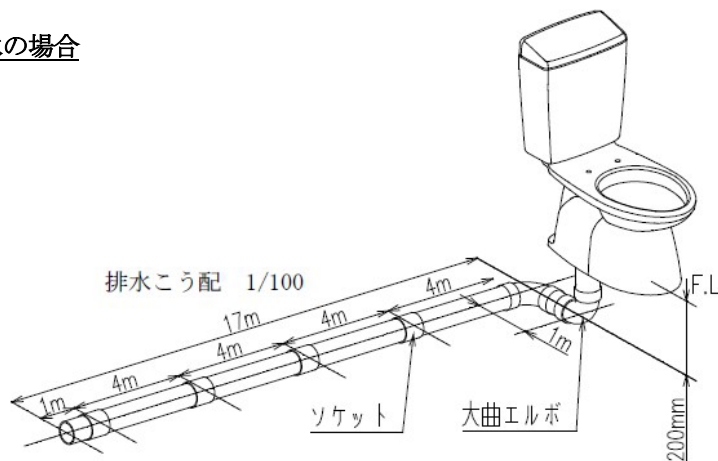
図1に示すように、試験用排水管路⁽¹⁾を大便器に接続する。1回目の搬送を行う前に、一度大洗浄操作を行い、排水管を濡らしておく。

3項に示す条件設定の後、図2に示す手順で搬送メディア⁽²⁾を便器の溜水部に沈ませ、直ちに大洗浄を行い、当該搬送メディアの試験用排水管路での搬送距離を調べる。測定は、5回実施する。

注⁽¹⁾ 試験用排水管路：JIS K 6741:2016（硬質ポリ塩化ビニル管）に示す、呼び径75に相当する透明管（横引長さ1m+17m）を排水こう配1/100で敷設する。なお、継手は90°大曲エルボ（略号：LL）を用いる。

注⁽²⁾ 搬送メディア：JIS P 4501:2006（トイレトーパー）に示すシングルペーパー又はそれと同等のトイレトーパー90cmを8折りし、ほぼ正方形とする。これを4枚重ねて、搬送用の負荷メディアとする。

床下排水の場合



床上排水の場合

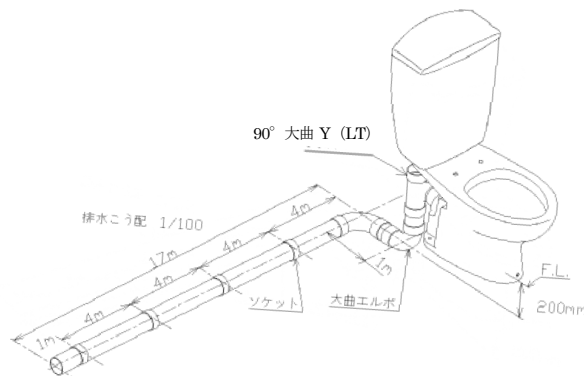


図1 搬送性能試験装置

3 測定条件

3.1 共通

- 1) 給水圧力 : 0.2MPa (流動時) とする。
- 2) 溜水状態 : 便器溜水部は、予めトラップ満水状態で行う。

3.2 タンク式

- 1) 手洗有無 : 手洗有無がある場合は、手洗無タイプで行う。
- 2) 止水栓開度 : 製造業者が施工又は取扱説明書に指定する開度に調整する。
- 3) 水量調整方法 : 製造業者が施工又は取扱説明書に指定する方法で調整する。

3.3 洗浄弁式 (ノンホールドタイプフラッシュバルブ)

- 1) 止水栓開度 : 瞬間流量100L/min以下となるように、開度を調整する。
- 2) 水量調整方法 : 表示値の水量の $\pm 0.1\text{L}$ となるように、水量を実測して調整する。

3.4 専用洗浄弁式⁽³⁾

- 1) 止水栓開度 : 製造業者が施工又は取扱説明書に指定する開度に調整する。
- 2) 水量調整方法 : 操作による水量調整は行なわない

注⁽³⁾ 専用洗浄弁式 : 特定の便器でだけ使用可能で負圧破壊装置を内部に備えた洗浄弁を給水装置とする方式。

4 搬送メディアの投入手順

- 1) 用意された搬送メディアの1枚を便器の溜水面上に静置する。そのとき静置する位置は、図2に示す封水深が1/2水位での溜水センター位置を目安とする。また、ペーパーの切り口が便器前方側に向くようにする。
- 2) 上記トイレトペーパーに水が十分に浸透 (吸水) したことを確認の後、次の一枚を同じ要領で置いて、速やかに計4枚を投入・浸透後、ただちに大洗浄を行う。

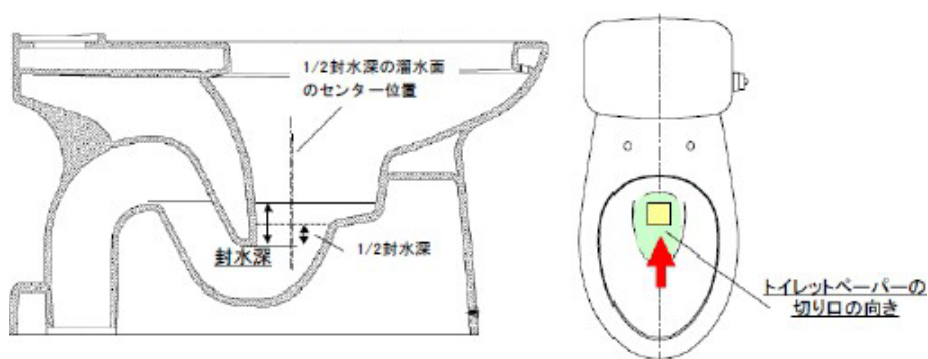


図2 搬送メディアの置き方

5 搬送距離の計測

便器下部の第1エルボから搬送された最後の搬送メディアの最後尾までの距離を搬送距離と

する。

6 測定結果の表示

搬送距離は、m単位で小数点2位まで計測し、四捨五入して少数点1位で表示する。

5回の測定結果のうち、最大値、最小値を除いた3回の平均搬送距離を記録する。また測定に使用した透明管の実内径寸法も記録する。

7 基準

5回の測定結果のうち、最大値、最小値を除いた3回の平均搬送距離が10m以上とする。

8 改定履歴

制定：2013年4月

改定：2025年4月 第2版改定

- ・ JIS A 5207（衛生器具）の年数を、2014から2022に変更済み。
- ・ JIS K 6741（硬質ポリ塩化ビニル管）の年数を、2007から2016に変更済み。

引用・参考資料

日本工業規格

JIS A 5207:2022 衛生器具

JIS K 6741:2016 硬質ポリ塩化ビニル管

JIS P 4501:2006 トイレットペーパー

一般財団法人 ベターリビング

「優良住宅部品評価基準 便器（2013年4月30日施行）及び付加認定基準の評価基準 便器（2013年4月30日施行）」

「優良住宅部品性能試験方法書 便器（2013年4月30日（施行）」