

医療機関における トイレ清掃マニュアル作成のための手引き



監修 / 菅原えりさ（東京医療保健大学大学院感染制御学教授）
協力 / 公益社団法人 全国ビルメンテナンス協会
制作 / 一般社団法人 日本レストルーム工業会

目次

1	はじめに	P.2
2	本手引きの狙い	P.2
3	器具清掃の注意事項	P.3
	3-1 清掃前に説明書を読む	
	3-2 正しく用具を使う（器具の割れ・キズ予防）	
	3-3 安全に清掃作業を行う（漏電・感電の予防と報告）	
4	洗剤と消毒薬に関する注意事項	P.3～4
	4-1 洗剤に関する注意事項	
	4-2 消毒薬に関する注意事項	
5	主な衛生器具の部位	P.5
6	清掃に用いる用具・洗剤	P.6
	6-1 用具例	
	6-2 洗剤について	
7	汚染を伝播させないために	P.7
	7-1 手袋・マスクなどの着用	
	7-2 手指衛生の徹底	
8	清掃手順	P.8～15
	8-1 トイレの衛生器具	
	8-2 清掃手順のポイント	
	8-3 清掃手順一覧（日常・定期）	
	8-4 日常清掃手順（図解説明）	
	8-5 定期清掃手順（図解説明）	
9	報告すべき器具の状態	P.16

1 はじめに

病院清掃において清掃作業仕様書・作業マニュアルを作成し、管理・運用することは大変重要なことです。特に、医療機関においては、日常清掃・定期清掃によって衛生的に保つことは極めて重要です。

近年、多機能・高性能な便器・温水洗浄便座が設置されることが多くなった医療機関のトイレ清掃は注目されているところですが、これまでトイレ全体や衛生器具に対して、整理された明確な手順や要領はありませんでした。

そこで、医療機関が作成する清掃作業仕様書と受託清掃事業者が作成する作業マニュアルの参考となるよう、本手引きを制作しました。

適切で徹底した清掃作業により、清潔で快適なトイレ空間が維持・向上されるよう邁進しましょう。

2 本手引きの狙い

- 本手引きは、便器や温水洗浄便座を中心としたトイレの清掃方法についての基本的な流れや注意ポイントを示したものです。

異なる施設の状況に応じて、医療機関は清掃作業仕様書を、受託清掃事業者は作業マニュアルを作成する際の手引きとしてご活用ください。

- 本手引きは、平時の清掃方法について記載したものです。

感染症発生時等の対応については、各医療機関の感染対策チーム（ICT）の指示に従ってください。

→器具を消毒する場合は「4 ページ 4-2 消毒薬に関する注意事項」をご覧ください。



3

器具清掃の注意事項

3-1. 清掃前に説明書を読む

清掃にあたっては、必ず各衛生器具の取扱説明書を事前に確認し、正しい方法で清掃する。
 取扱説明書はメーカーホームページのほか、以下のサイトからも確認できる。
<http://www.sanitary-net.com/clean/manual.html>

3-2. 正しく用具を使う(器具の割れ・キズ予防)

- 金属ブラシ、研磨剤入りナイロンタワシ等を使用しない。
- 樹脂表面は特に傷つきやすいため、乾いた布やトイレトペーパーは使用せず、必ず指定用具のマイクロファイバークロスを使用する。

3-3. 安全に清掃作業を行う(漏電・感電の予防と報告)

- 電源プラグ、コンセントに水や洗剤を掛けない。濡れた手などで、電源プラグ、電源コードにふれない。
 - 故障・破損を発見したら各医療機関の業務責任者に報告する。
- 詳しくは、「16 ページ 9. 報告すべき器具の状態」を参照する。

4

洗剤と消毒薬に関する注意事項

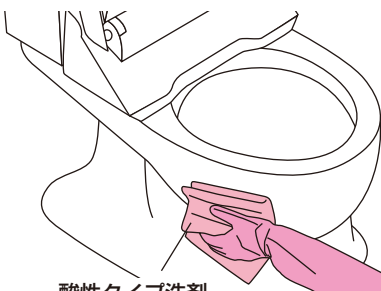
4-1. 洗剤に関する注意事項

- 異なる洗剤を混ぜない。異なる洗剤の空き容器に入れない。続けて異なる洗剤・消毒薬を使用しない。有毒な塩素ガスなどが発生し、中毒になるおそれがある。

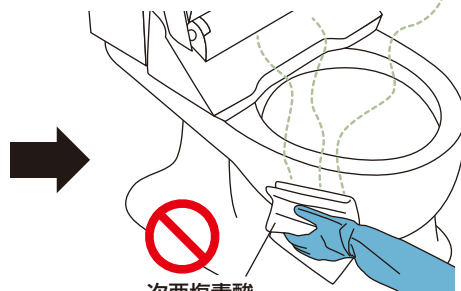
<発生事例>

発生事例を[厚生労働省労働災害事例](http://anzeninfo.mhlw.go.jp/anzen_pg/SAI_FND.aspx)サイトで確認できる。

http://anzeninfo.mhlw.go.jp/anzen_pg/SAI_FND.aspx



酸性タイプ洗剤
(トイレ用)で拭き上げる。



次亜塩素酸
ナトリウムで消毒。



塩素系洗剤
(トイレ用)を入れる。

タイルワックスで
使った空き容器

- 『まぜるな危険』等の記載がないか。薬剤容器の表示を必ず確認する。

まぜるな危険

塩素系

●酸性タイプの製品と一緒に使う(まぜる)と有害な塩素ガスが出て危険。●液が目に入ったら、すぐ水で洗う。●子供の手にふれないようにする。●必ず換気をよくして使用する。

酸性タイプ	混ぜるな危険
注意	塩素系の製品と一緒に使うとガスが出て危険です。

- 表示がないものは、薬剤の SDS (安全データシート) を確認する。

4-2. 消毒薬に関する注意事項

- 器具の消毒が必要な場合は、施設の感染対策担当者の指示に従いながら適切に実施する。
- 環境消毒に用いられる代表的な消毒薬が使用できる部位を、「使用可能な消毒薬の例（一覧表）」で確認する。
問題となる感染症によっては、消毒薬は下記のものとは限らないので、都度施設の感染対策担当者に必要な時に確認する。
- 消毒の前に清掃を行って汚れを落とし、洗剤成分を拭きとっておく。

<使用可能な消毒薬の例（一覧表）>

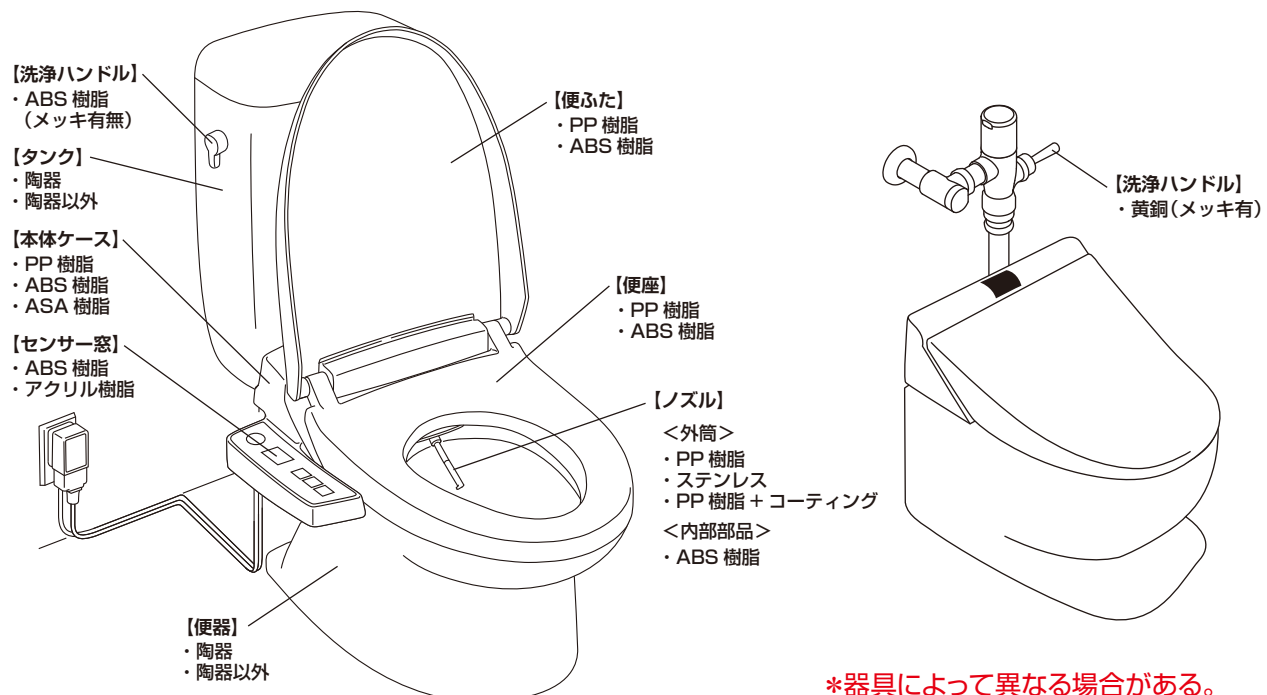
部位	代表的な材質	中水準消毒薬		低水準消毒薬
		次亜塩素酸ナトリウム	アルコール系	第4級アンモニウム塩
		次亜塩素酸ナトリウム 1000ppm (0.1%) ※1	アルコールベースの 消毒薬	塩化ベンザルコニウム 2000ppm (0.2%)
便座	PP樹脂	○	○	○
	ABS樹脂	○	×	○
便ふた	PP樹脂	○	○	○
	ABS樹脂	○	×	○
本体ケース	PP樹脂	○	○	○
	ABS樹脂	○	×	○
ノズル	PP樹脂	○	○	○
	ABS樹脂	○	×	○
センサー窓	アクリル樹脂	○	×	○
	ABS樹脂	○	×	○
洗浄ハンドル	樹脂	○	×	○
	金属（メッキ）	○※2	○	○
便器	陶器	○	○	○
	陶器以外	○	×	○
タンク	陶器	○	○	○
	陶器以外	○	×	○

*必要に応じて、各器具メーカーおよび洗剤・薬品メーカーに相談する。

※1: 次亜塩素酸ナトリウムは長時間の放置はせず、必要に応じて消毒後薬剤を十分に拭き取る。

※2: 金属部分の腐食やメッキはがれの原因になる。

<大便器・温水洗浄便座 主要構成部品の材質例>

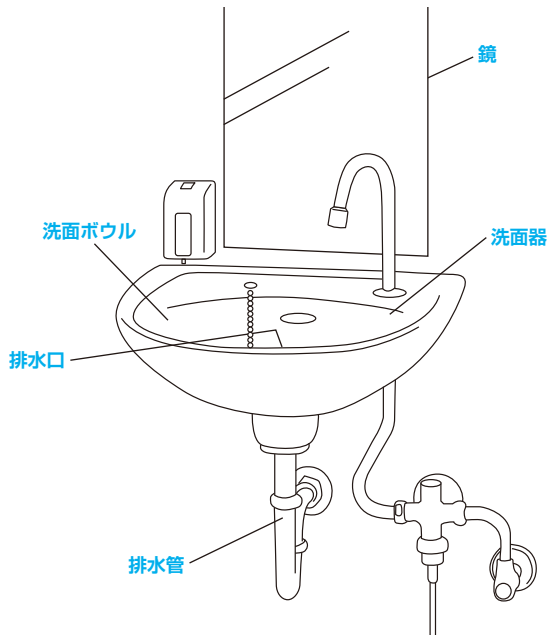


5 主な衛生器具の部位

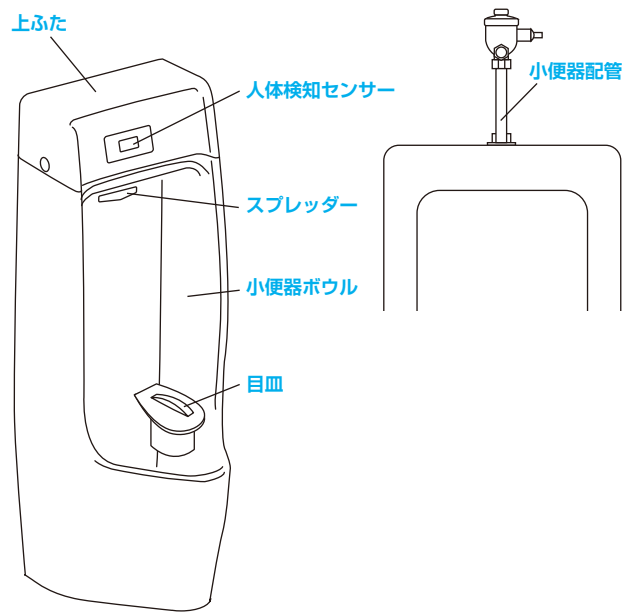
一般的な衛生器具の主な部位の名称を示す。
(メーカー・機種により異なるので、詳細は取扱説明書を確認する。)

<主な部位の名称 (例)>

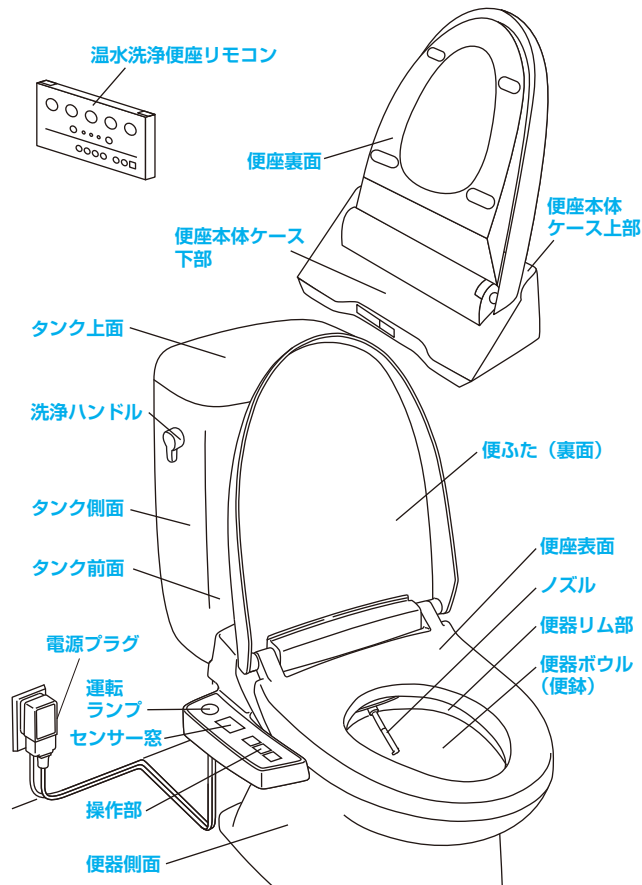
洗面器 日常清掃



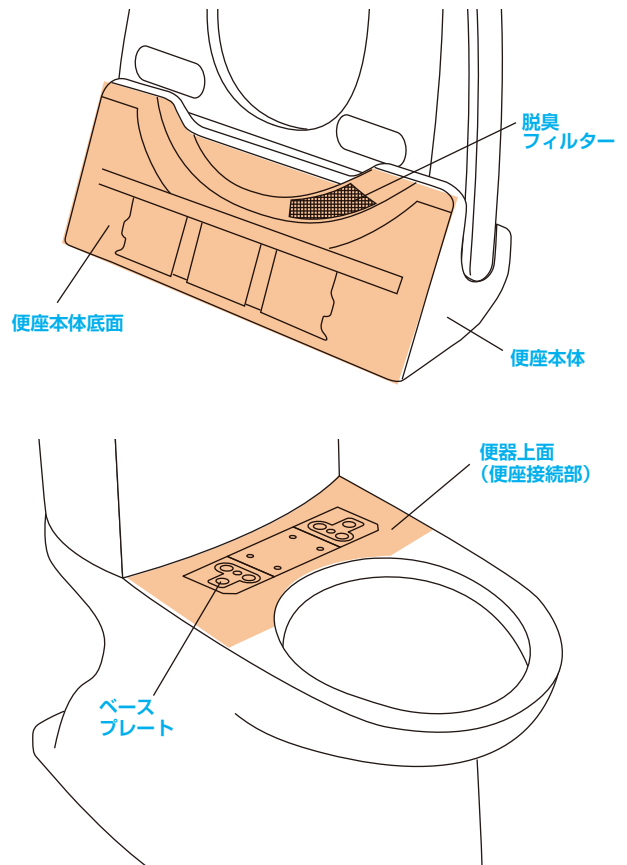
小便器 日常清掃



大便器・温水洗浄便座 日常清掃



大便器・温水洗浄便座 定期清掃

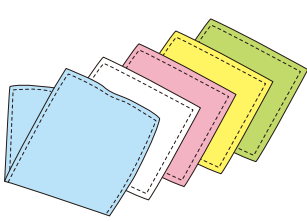


6 清掃に用いる用具・洗剤

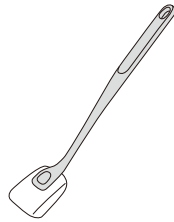
6-1. 用具例

清掃で使われる用具の一例を示す。

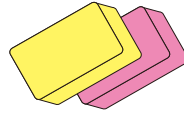
清掃用具は、清掃箇所（汚物が直接接触れるところ、人の手が触れるところ等）によって区別して使用する。



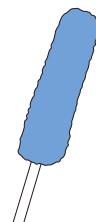
マイクロファイバークロス



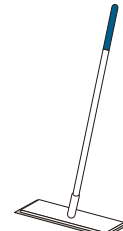
柄付きスポンジ



スポンジ



静電気ほこり取り



モップ（乾式・湿式）

- 用具は毎日、清潔に保つ。
- 特に、マイクロファイバークロス、スポンジは、毎日洗浄（消毒）・乾燥して清潔を保つ。
- 清掃用具等が適正に使用されているかは、医療機関と受託清掃業者双方が定期的にチェックする。

6-2. 洗剤について



便器用洗剤
(便器ボウル部清掃)



中性洗剤
(温水洗浄便座および便器ボウル部以外の清掃)

<日常清掃で落ちない特別な汚れで使用する洗剤>

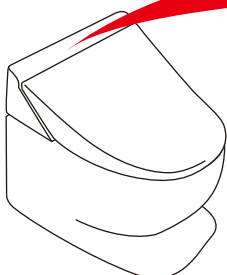
日常清掃で落ちない特別な汚れに対する清掃

清掃部位	汚れの種類	使用する洗剤
大便器・小便器・洗面器などの陶器部分	カビによる黒ずみ	専用(アルカリ性)洗剤
	バクテリアによるピンクスライム	
	尿石	専用(酸性)洗剤
	水あか	専用(研磨剤入り)洗剤

* 器具を傷めるおそれがあるため注意する。

* 洗剤から発生するガスが器具内部に入り込み、部品が腐食や劣化し、感電、火災の原因となる。

この中の写真



電子・電気部品がいっぱい!!



部品の腐食

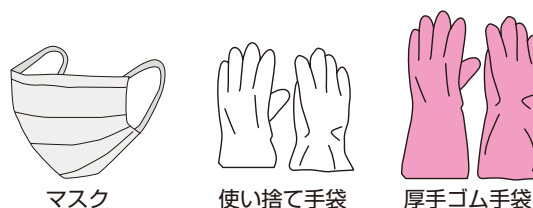


7 汚染を伝播させないために

7-1. 手袋・マスクなどの着用

自らの身を守るため、汚染を他に伝播させないため、適切に防護具を着用する。

防護具の着用については、各施設の感染制御担当者と相談する。



マスク

使い捨て手袋

厚手ゴム手袋

<手袋の比較表>

	衛生管理	外す作業	個人保護	耐久性
使い捨て手袋	○ 都度捨てるため衛生的	○ 汚染面に触れないよう外せる	△ 手首が露出する長さが多い	△ 比較的破れやすい
厚手ゴム手袋	△ 衛生を保つのが比較的難しい	△ 汚染面に触れないで外すのが難しい	○ 手首まで保護できる長さが多い	○ 比較的丈夫

- 特徴をふまえて最適な手袋を選択する。
- 厚手ゴム手袋の場合は、個人専用とし、毎日洗浄・乾燥させる。また、清潔用と不潔用を区別して管理する。
- 使い捨て手袋は、汚物に触れた都度交換する。
- 手袋を着用したままトイレから出ない。

7-2. 手指衛生の徹底

清掃作業を完了したときや休憩などで作業を区切る場合は手指衛生を行う。

1. アルコールによる手指消毒

●汚物に触れておらず、特に不快に感じない場合は、アルコールによる手指消毒を実施する。

- ①アルコール消毒液をワンプッシュ（ポンプを下までぎゅっと押す）して手に取る。
- ②まんべんなく乾くまで手に擦り込む。



2. 流水石けん手洗い

●手が汚物に触れた場合や、手に不快を感じたら、必ず流水石けん手洗いを行う。

1 流水でぬらす 	2 石けん液を手に取り、よく泡立てる 	3 手のひらを洗う 	4 手の甲、指の間を洗う
5 指先を洗う 	6 親指を洗う 	7 手首・必要に応じてひじまで洗う 	8 流水ですすぐ ペーパータオルで拭く

8 清掃手順



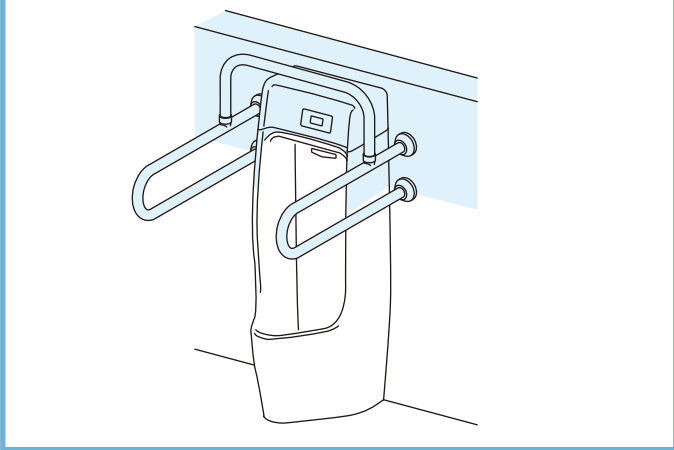
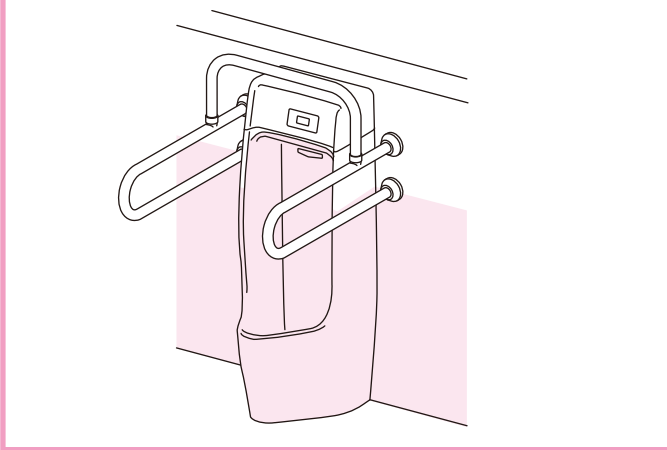


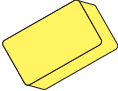



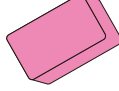
8-1. トイレの衛生器具

本手引きでは、下記のものが入っているトイレを想定した手順を示す。

- ・衛生器具：大便器、温水洗浄便座、小便器、洗面器、鏡
- ・その他：通気口、器具周辺壁、手すり、大便器ブースドアノブ、スイッチ類、ペーパータオルホルダー、ごみ箱

8-2. 清掃手順のポイント

- 清掃は、「きれいな箇所」から「汚れた箇所」へ方向拭きする。
- マイクロファイバークロスの面が汚れたら、箇所が変わるタイミングで新たな面に替えて作業する。
- 清掃は、清掃箇所（汚物が直接接触れるところ、人の手が触れるところ等）によって区別する。

人の手が触れるところ (清潔箇所)	汚物が直接接触れるところ (不潔箇所)
	
	
<p> 清潔洗剤 (清潔箇所) 洗剤拭き用 マイクロファイバークロス (水)</p> <p> 清潔水 (清潔箇所) 水拭き用 マイクロファイバークロス (白)</p> <p> 清潔用スポンジ (黄)</p> <p>用具の色分けは一例</p>	<p> 不潔洗剤 (不潔箇所) 洗剤拭き用 マイクロファイバークロス (赤)</p> <p> 不潔水 (不潔箇所) 水拭き用 マイクロファイバークロス (黄)</p> <p> ノズル水 (不潔箇所) ノズル水拭き用 マイクロファイバークロス (緑)</p> <p> 不潔用スポンジ (赤)</p> <p>用具の色分けは一例</p>





8-3. 清掃手順一覧（日常・定期）

●ごみ回収は適宜行なう。




【日常清掃】 図解説明 11 ~ 14 ページを参照。衛生器具の部位名称は 5 ページを参照。

用具の色分けは一例

清掃部位	清掃内容	作業手順		清掃用具	手袋
全体	備品の補充	①	トイレットペーパー、ペーパータオル、ハンドソープ等の消耗品を補充する。	—	手袋なし
高所	高所除塵	②	マスクを着用。 通気口、個室ブース扉と間仕切り上部を確認、ほこりがあればはらう。	静電気ほこり取り	手袋なし
		③	手袋を着用する。 (ゴム手袋の場合は清潔用を着用)	—	—
便器以外の 衛生器具 (清潔箇所)	洗面器ボウル 洗剤・水洗い	④	洗面器ボウル内をこすり洗いした後、 水で洗剤を洗い流す。 水滴を拭き取る。	黄スポンジ 清潔水	清潔用
	洗面器 洗剤拭き	⑤	水栓まわり→洗面器→洗面器下部→ 排水管を洗剤拭きする。	清潔洗剤	清潔用
	洗面器 水拭き	⑥	手順⑤で洗剤拭きした箇所を水拭きする。	清潔水	清潔用
	便器以外の衛生器具 洗剤拭き	⑦	手すり→鏡→洗面器周辺壁 →大便器ブース外のドアノブ→照明 スイッチ類→ペーパータオルホルダー →ごみ箱を洗剤拭きする。	清潔洗剤	清潔用
	便器以外の衛生器具 水拭き	⑧	手順⑦で洗剤拭きした箇所を水拭きする。	清潔水	清潔用
小便器 (清潔箇所)	小便器 洗剤拭き	⑨	棚→小便器まわり手すり →小便器配管→小便器外側上部 →小便器周辺壁上部 の順で洗剤拭きする。	清潔洗剤	清潔用
	小便器 水拭き	⑩	手順⑨で洗剤拭きした箇所を水拭きする。	清潔水	清潔用
		⑪	ゴム手袋の場合は不潔用に交換する。	—	—
小便器 (不潔箇所)	小便器ボウル 洗剤・水洗い	⑫	目皿をとりはずし、こすり洗いのする。 小便器ボール内と目皿の内部を こすり洗いのする。水で洗剤を洗い流す。	赤スポンジ 柄付 スポンジ	不潔用
	小便器まわり 洗剤拭き	⑬	小便器外側下部→小便器周辺壁下部 の順で洗剤拭きする。	不潔洗剤	不潔用
	小便器まわり 水拭き	⑭	手順⑬で洗剤拭きした箇所を水拭きする。 床の目立った汚れや飛び散りは床拭き専用 タオルやモップで拭き取る。	不潔水	不潔用

便座・大便器 (不潔箇所)	温水洗浄便座ノズル 水拭き	15	ノズルを水拭きする。		不潔用
	大便器ボウル 洗剤・水洗い	16	便器ボウル(便鉢)をこすり洗いした後、 洗浄水を流しながら水洗いする。	柄付き スポンジ	不潔用
	便座・大便器 洗剤拭き	17	便座裏面→便座本体ケース下部 →便器リム部を洗剤拭きする。		不潔用
		18	便器側面を洗剤拭きする。		不潔用
	便座・大便器 水拭き	19	手順17～18で洗剤拭きした箇所を 水拭きする。床の目立った汚れや飛び散りは 床拭き専用タオルで拭き取る。		不潔用
		20	手袋を交換する。 (ゴム手袋の場合は清潔用に交換する)	—	—
便座・大便器 (清潔箇所)	便座・大便器 洗剤拭き	21	きれいな所から洗剤拭きする。 →温水洗浄便座の操作部(洗浄ハンドル、リモコン含む) →手すり →便座表面 →便ふた(裏・表)(便ふたがある場合) →便座本体ケース上部 →タンク上面及び側面(タンク式便器の場合) →大便器周辺壁		清潔用
	便座・大便器 水拭き	22	手順21で洗剤拭きした箇所を水拭きする。		清潔用
		23	手袋をはずす。	—	—
床面	床面清掃	24	トイレ全体を見渡し、確認する。 床にペーパー等が落ちていれば、掃き取る。 モップがけをする。	モップ	手袋なし
手指衛生		25	清掃完了後に手指衛生をして作業完了。	—	—

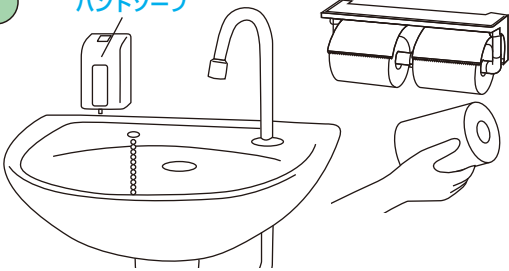
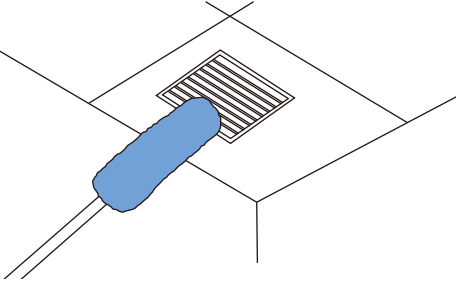
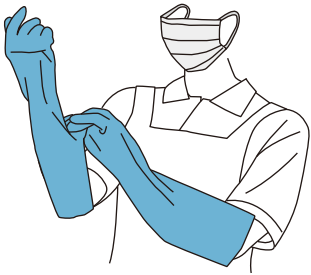
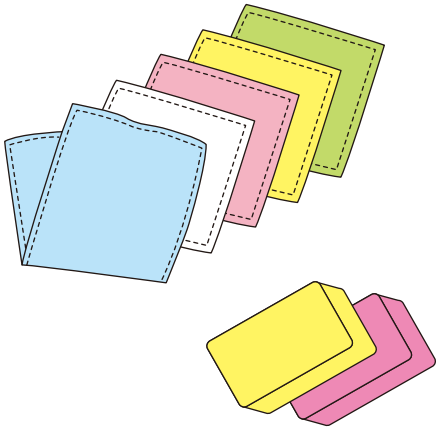
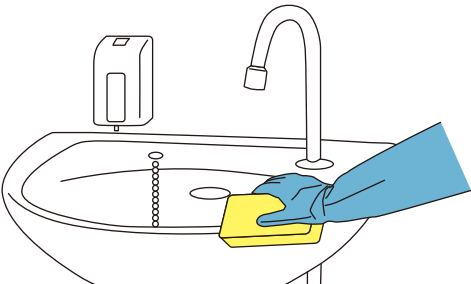
【定期清掃】 図解説明は 15 ページを参照。

清掃部位	清掃内容	作業手順		清掃 用具	手袋
便座・大便器 (不潔箇所)	便座接続部・ 便座本体底面 洗剤拭き	1	温水洗浄便座を便器から取り外す。 便器上面の便座接続部及び 便座本体底面を洗剤拭きする。		不潔用
	便座接続部・ 便座本体底面 水拭き	2	手順1で洗剤拭きした箇所を 水拭きする。		不潔用
	温水洗浄便座 脱臭フィルター 水拭き	3	脱臭フィルターを水拭きする。		不潔用

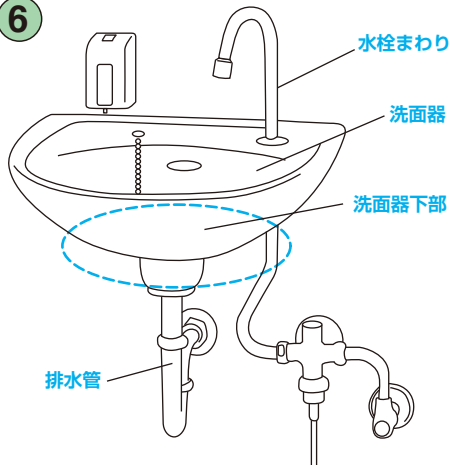
8-4. 日常清掃手順 (図解説明)

衛生器具の部位名称は 5 ページを参照

用具の色分けは一例

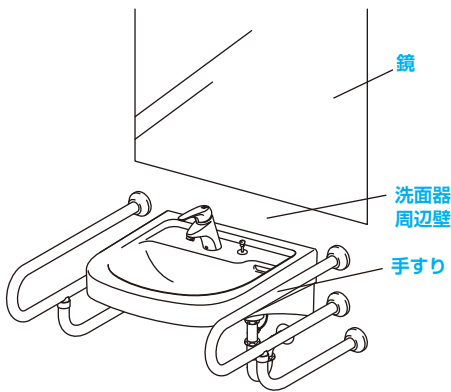
<p>①</p> <p>ハンドソープ</p> 	<ul style="list-style-type: none"> ○トイレットペーパー、ペーパータオル、ハンドソープ等の消耗品を補充する。
<p>②</p> 	<ul style="list-style-type: none"> ○マスクを着用する。 ○通気口、個室ブース扉と間仕切り上部を確認、ほこりがあればはらう。
<p>③</p> 	<ul style="list-style-type: none"> ○手袋を着用する。(ゴム手袋の場合は清潔用を着用) ○指示があれば、手袋以外の防護着を着用する。
	<ul style="list-style-type: none"> ○色分けされた5種類のマイクロファイバークロスを準備する。 (清潔箇所) 洗剤拭き用マイクロファイバークロス(水) (清潔箇所) 洗剤拭き後の仕上げ水拭き用マイクロファイバークロス(白) (不潔箇所) 洗剤拭き用マイクロファイバークロス(赤) (不潔箇所) 洗剤拭き後の仕上げ水拭き用マイクロファイバークロス(黄) ノズル水拭き用マイクロファイバークロス(緑) ○色分けされた2種類の柔らかいスポンジを準備する。 (清潔箇所) スポンジ(黄) (不潔箇所) スポンジ(赤) <p>※手順図解説明では、以下の通りに省略して記載する。 クロス(水)、クロス(白)、 クロス(赤)、クロス(黄)、 クロス(緑) スポンジ(黄)、スポンジ(赤)</p>
<p>④</p> 	<ul style="list-style-type: none"> ○スポンジ(黄)に洗剤をつけて洗剤ボウル内をこすり洗いした後、水で洗剤を洗い流す。 ○洗面器排水口の異物を取り除く。 ○クロス(白)で拭き、水滴を除いて仕上げる。

5 6



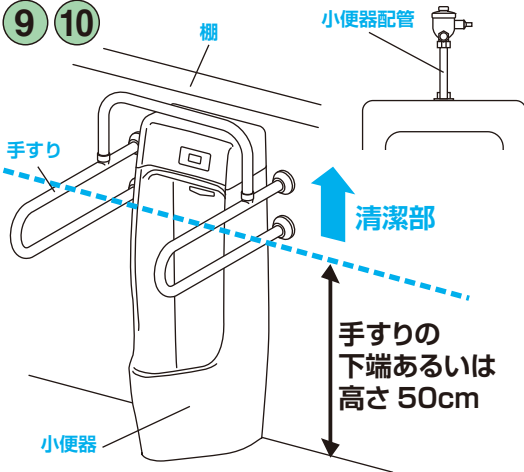
- 水栓まわり→洗面器→洗面器下部→排水管の順にクロス(水)で洗剤拭きする。
- 洗剤拭きした箇所をクロス(白)で水拭きする。

7 8



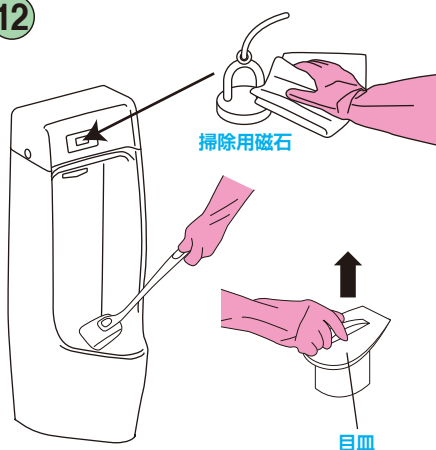
- 手すり→鏡→洗面器周辺壁→大便器ブース外のドアノブ→照明スイッチ類→ペーパータオルホルダー→ごみ箱の順にクロス(水)で洗剤拭きする。
- 洗剤拭きした箇所をクロス(白)で水拭きする。

9 10



- 棚→小便器まわり手すり→小便器配管→小便器外側上部→小便器周辺壁上部の順にクロス(水)で洗剤拭きする。
- 洗剤拭きした箇所をクロス(白)で水拭きする。

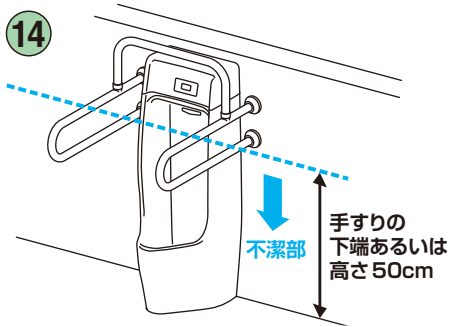
11 12



- ゴム手袋の場合は、不潔用に交換する。
- 目皿をとりはずし、柔らかなスポンジ(赤)に便器用洗剤をつけてこすり洗います。
- 柄のついたスポンジもしくは柔らかなスポンジ(赤)に便器用洗剤を付けて小便器ポウル内と目皿の内部をこすり洗いし、水で洗い流す。

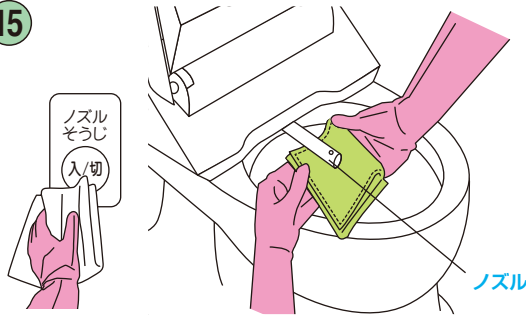
*目皿を割らないよう注意する。
 *タオルや掃除用磁石を使って、清掃中にセンサーが感知して自動で洗浄されないようにする。
 操作方法は、事前に取扱説明書等で確認する。
 掃除用磁石を使う場合は、クロス(白)を介して行う。

13 14



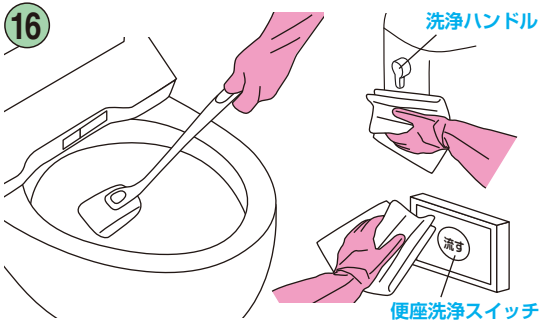
- 小便器外側下部→小便器周辺壁下部の順にクロス(赤)で洗剤拭きする。
- 洗剤拭きした箇所をクロス(黄)で水拭きする。
- 床が目立った汚れや飛び散りがあれば、床拭き専用タオルやモップで拭き取る。

15



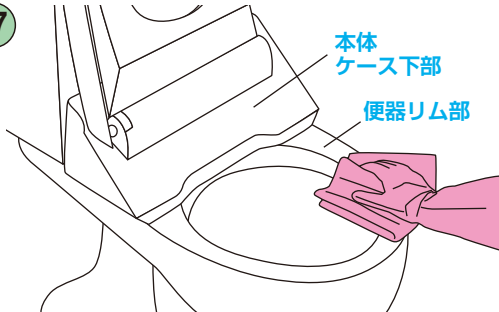
- 便ふた・便座を上げる。
- ノズルを出し、洗浄ノズルに手を添えてクロス(緑)でノズル全体を水拭きする。その後、ノズルを戻す。
- *ノズルの出し・戻し方法は事前に取扱説明書等を確認する。
- *「ノズルそうじ」等のボタンを押してノズルを出す場合は、クロス(白)を使って押すようにし、直接、手袋でボタンを触らない。
- *ノズルを無理に引っ張ったり、押し込んだり、押さえつけたりしない。

16



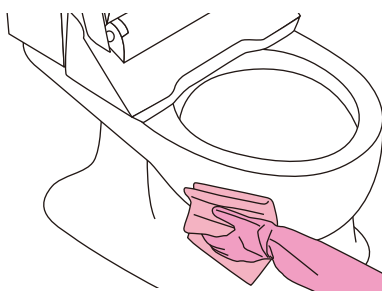
- 便器ボウル(便鉢)を一度濡らす。
- 柄のついたスポンジに便器用洗剤をつけて便器ボウル(便鉢)内をこすり洗う。
- 便器洗浄水を流しながら便器ボウル(便鉢)を水洗いする。
- *水を流す操作をするときには、クロス(白)を介して操作するようにし、直接、手袋で操作部を触らない。

17



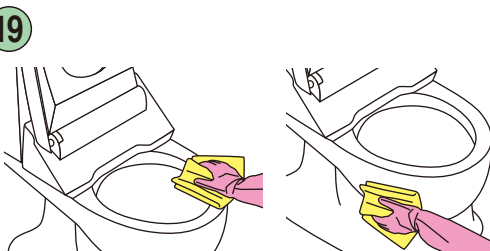
- 上げてある便座の裏面
→便座本体ケース下部
→便器リム部
をクロス(赤)で洗剤拭きする。

18



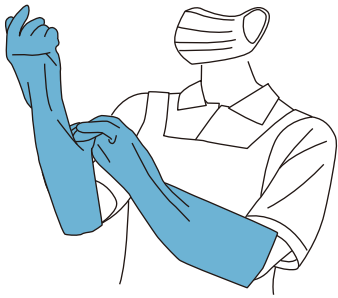
- 便器側面をクロス(赤)で洗剤拭きする。

19



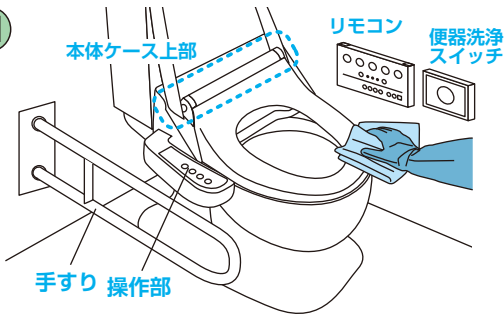
- 手順17で洗剤拭きした箇所をクロス(黄)で水拭きする。
- 手順18で洗剤拭きした箇所を同様に水拭きする。
- 床が目立った汚れや飛び散りがあれば、床拭き専用タオルで拭き取る。

20



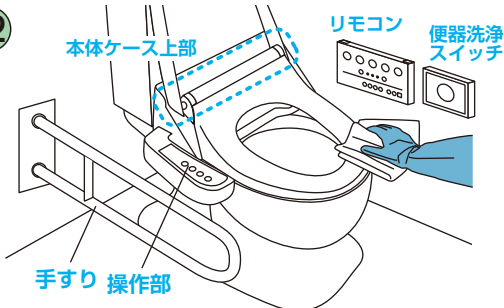
- 手袋を交換する。
ゴム手袋の場合は、清潔用に交換する。

21



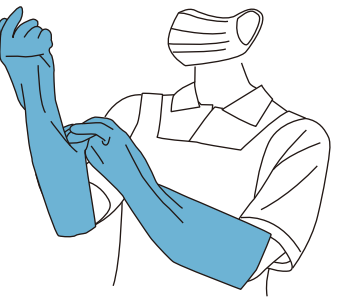
- きれいな所から順にクロス(水)で洗剤拭きする。
 <順番の例>
 →温水洗浄便座の操作部(便器洗浄スイッチ、リモコン含む)
 →手すり
 →便座表面
 →便ふた(裏・表)(便ふたがある場合)
 →便座本体ケース上部
 →タンク上面及び側面(タンク式便器の場合)
 →大便器周辺壁

22



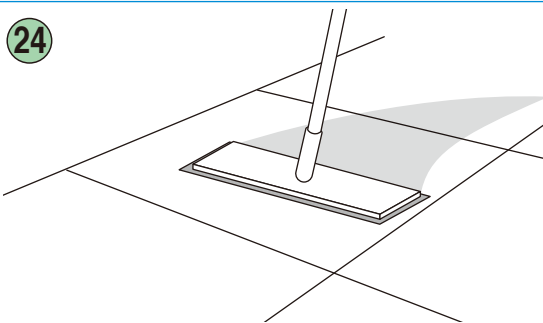
- 手順21で洗剤拭きした箇所をクロス(白)で水拭きする。
*電源プラグなど入れ忘れの無いようにすること。

23



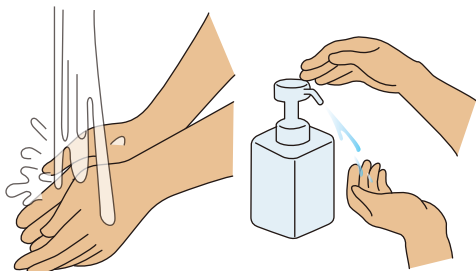
- 手袋をはずす。

24



- トイレ全体を見渡し、確認する。
- 床にペーパー等が落ちていれば、掃き取る。
- モップがけをする。

25



- 清掃完了後に手指衛生をして作業完了。
*作業を区切って休憩を取る場合等でも行う。

8-5. 定期清掃手順（図解説明）

日常清掃と合わせる場合は、日常清掃手順 ⑭と⑮の間で行われることを推奨する。

衛生器具の部位名称は 5 ページを参照

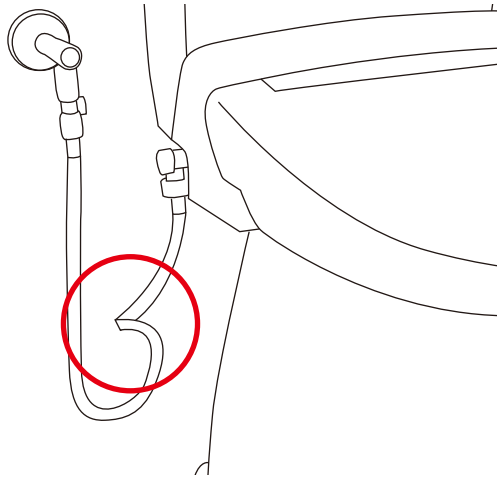
用具の色分けは一例

	<p>○温水洗浄便座を、所定の操作方法で便器から取り外す。（取り外しのできない機種については省略） *操作方法は事前に取扱説明書等で確認する。</p>
<p>①</p>  <p>便座本体を立て掛け</p>	<p>○便器上面の便座接続部および便座本体底面をクロス(赤)で洗剤拭きする。 *便座本体底面は立て掛けた状態で拭く。</p>
<p>②</p>  <p>便座本体を立て掛け</p>	<p>○手順①で洗剤拭きした箇所をクロス(黄)で水拭きする。</p>
	<p>○温水洗浄便座を所定の操作方法で、元に戻す。 *給水ホースの折れ曲がりがないように必ず確認する。 *装着不備は転倒事故や破損につながるため念入りに行う。</p>
<p>③</p>  <p>脱臭フィルターを取り出し</p>	<p>○脱臭フィルターを取り出し、クロス(黄)で水拭きする。 *方法は事前に取扱説明書等で確認する。</p>

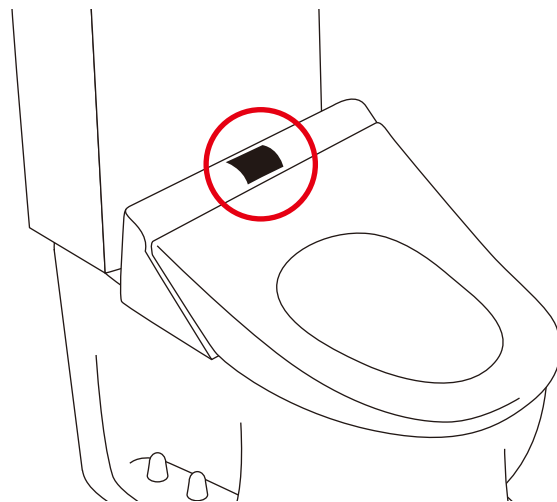
9 報告すべき器具の状態

以下のような器具の故障や破損を見つけたら、医療機関の業務責任者に報告する。

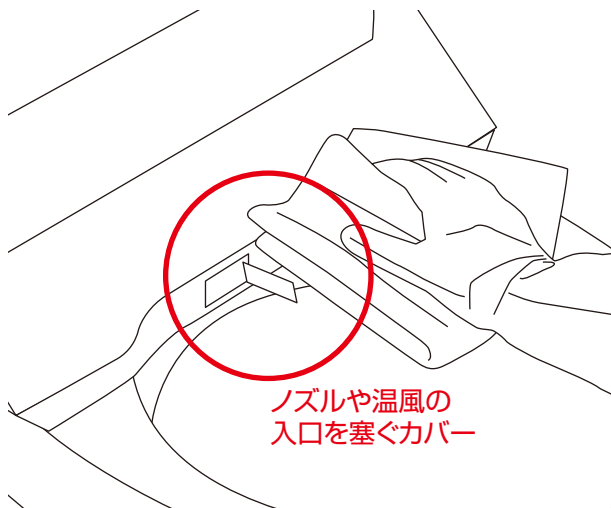
- ① 便器や温水洗浄便座の給水ホースが折れ曲がっていたり、つぶれている場合



- ② センサーの窓がキズついている場合

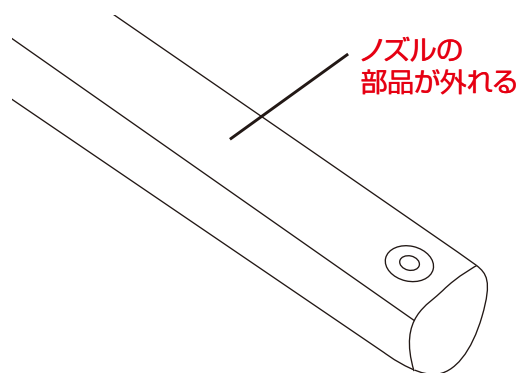


- ③ 部品が外れている場合



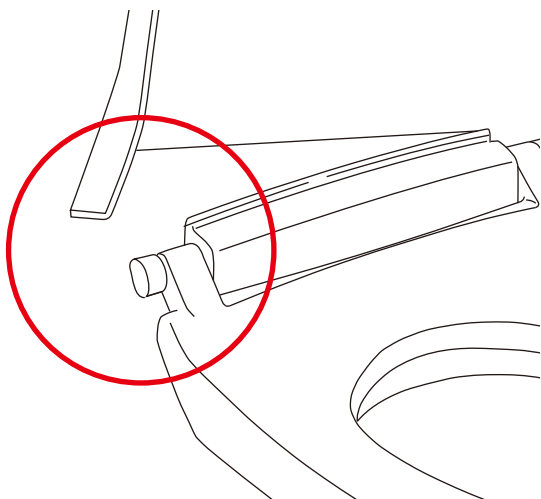
ノズルや温風の
入口を塞ぐカバー

- ④ ノズルの部品が外れている場合

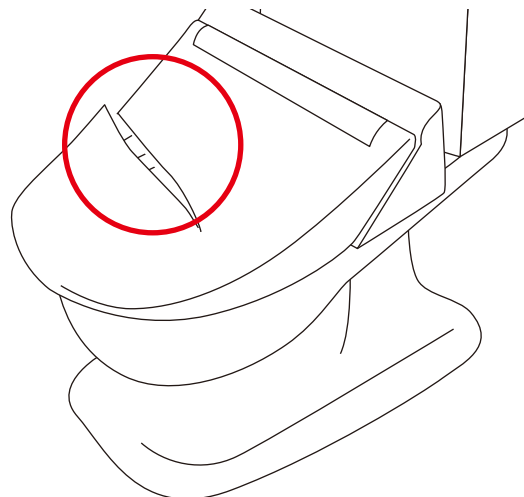


ノズルの
部品が外れる

- ⑤ 便ふた取り付け部が外れている場合



- ⑥ 便ふたや便座が破損している場合





公益社団法人 全国ビルメンテナンス協会

<http://www.j-bma.or.jp/>

一般社団法人 日本レストルーム工業会

<http://www.sanitary-net.com/>

<一般社団法人 日本レストルーム工業会 会員>

アイシン精機株式会社	http://www.aisin.co.jp/index.php
アサヒ衛陶株式会社	http://www.asahieito.co.jp/
SANEI 株式会社	http://www.san-ei-web.co.jp/
ジャニス工業株式会社	http://www.janis-kogyo.co.jp/
東芝ホームテクノ株式会社	http://www.toshiba.co.jp/tht/
TOTO 株式会社	https://jp.toto.com
パナソニック株式会社	http://sumai.panasonic.jp/
株式会社 LIXIL	http://www.lixil.co.jp/